

Egerszóláti árvíz, 2019.06.23.



[www.kavicsbeton.hu](http://www.kavicsbeton.hu)

**ProFlex® - árvízvédelem**  
**gyors, innovatív megoldás**

**magyar cég - magyar alapanyag - magyar termék**

## KLÍMAVÁLTOZÁS = KIHÍVÁS

Hazánkat sem kerüli el a globális klímaváltozás; sőt évről évre egyre váratlanabb jelenségeket produkál.

A szélsőséges időjárás, a szokatlan éghajlati jelenségek **kihívás** elé állít mindannyiunkat.

Ez fokozottan igaz a **szakemberekre**, akiknek óriási **felelőssége** van a lakosság védelmében, az időjárás okozta kármegelőzésben és kárelhárításban egyaránt.

A **védelem megszervezése jelentős erőforrásokat** igényel.

A **ProFlex®** árvízvédelmi falrendszer alkalmazásával az **anyag** és a **munkaerő szükséglet is csökken**.



www.kavicsbeton.hu

**ProFlex® - árvízvédelem**  
**gyors, innovatív megoldás**

**magyar cég - magyar alapanyag - magyar termék**

## A KK Kavics Beton Kft. és a ProFlex® árvízvédelmi falrendszer

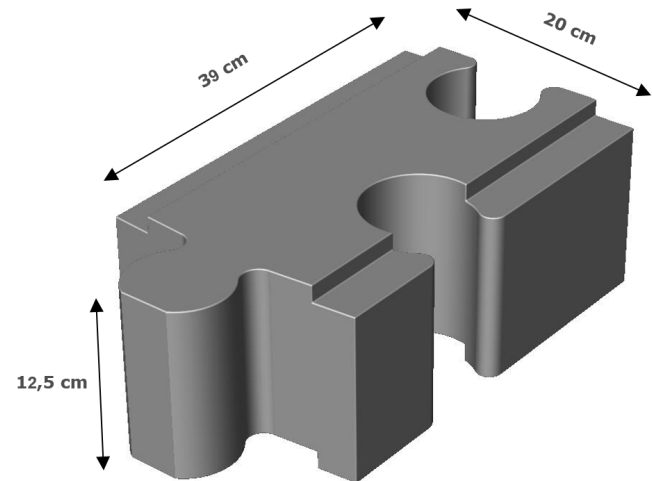
A **29 éve Magyarországon működő KK Kavics Beton Kft.** azt a célt tűzte ki válaszul a klímaváltozás okozta környezeti, természeti csapásokra, hogy egyszerűen alkalmazható, új megoldást fejleszt ki az árvízi védekezéshez.

Így született meg **betonból a ProFlex® árvízvédelmi kő**, mely **gyors, innovatív, hatékony megoldást** kínál az **árvizek és a sárlavinák** elleni védekezésben.

### A KK Kavics Beton Kft. minőségpolitikája

A tartós, jó minőség megőrzése érdekében a **KK Kavics Beton Kft.** rendelkezik a közismerten szigorú **ISO 9001** minősítéssel.

Továbbá 2015-ben a Környezetközpontú irányítási rendszer is bevezetésre került, azaz az **ISO 14001** szabvány előírásai szerint történik a cég működése.



[www.kavicsbeton.hu](http://www.kavicsbeton.hu)

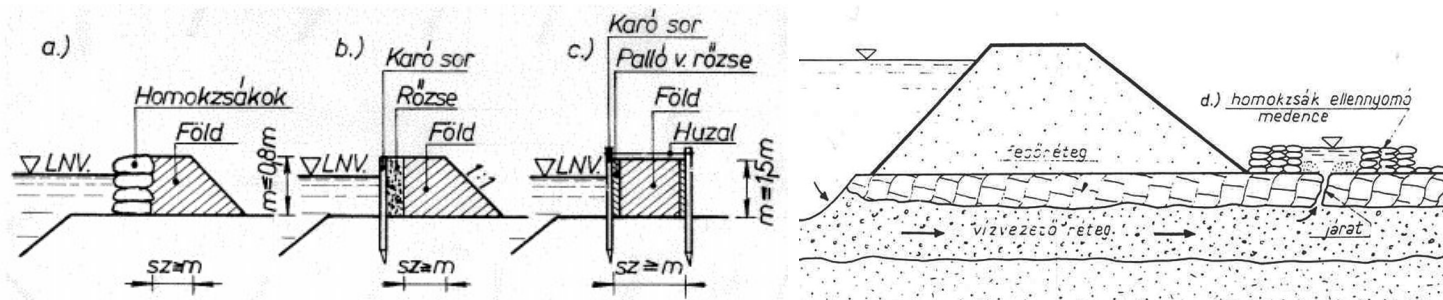
**ProFlex® - árvízvédelem**  
**gyors, innovatív megoldás**

**magyar cég - magyar alapanyag - magyar termék**

## A ProFlex® ÁRVÍZVÉDELMI FALRENDSZER

A ProFlex® árvízvédelmi kő segítségével olyan falrendszer építhető, mely az alábbi **árvízi védekezési módszereket** válthatja fel:

- a)-b) nyúlgát
- c) jászolgát
- d) homokzsák ellennyomó medence **buzgár** körülzárásához.



forrás: Mezőgazdasági infrastruktúra alapjai,  
Dr. Gribovszki Zoltán, 2010.



# ProFlex® - árvízvédelem gyors, innovatív megoldás

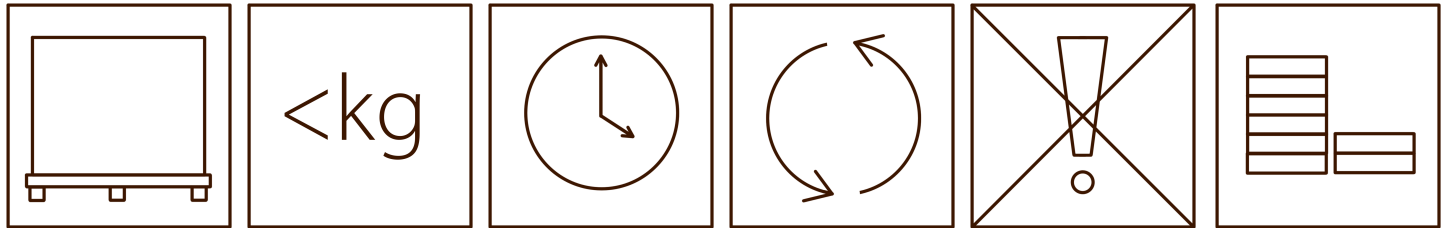
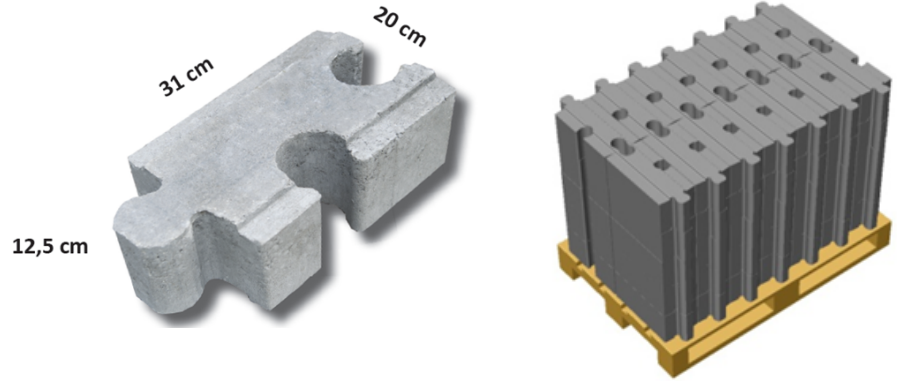
magyar cég - magyar alapanyag - magyar termék

*Milyen előnyökkel bír a ProFlex®?*

## A ProFlex® ÁRVÍZVÉDELMI FALRENDSZER

### A ProFlex® előnyei:

- a havária előtt **betározható**
- **kevesebb súlyt** kell mozgatni, szállítani
- **gyors, könnyű építés**
- **újrahasznosítható**
- **nem** keletkezik **veszélyes hulladék**
- **idő- és költségtakarékos** megoldás



[www.kavicsbeton.hu](http://www.kavicsbeton.hu)

**ProFlex® - árvízvédelem**  
**gyors, innovatív megoldás**

**magyar cég - magyar alapanyag - magyar termék**

*Miért jobb a ProFlex<sup>®</sup>, mint a bevált homokzsák?*

## A ProFlex<sup>®</sup> ÁRVÍZVÉDELMI FALRENDSZER

**A ProFlex<sup>®</sup> előnye a hagyományos homokzsákkal szemben**

A **ProFlex<sup>®</sup> 12,5 cm magassága 3 db homokzsáknak** felel meg. Homokzsák esetében 3x15 kg (45 kg!) kézi erővel történő mozgatása szükséges.

A mobil **ProFlex<sup>®</sup>** árvízvédelmi falrendszer esetében viszont csak 1 db 17 kg-os kő mozgatására van szükség.

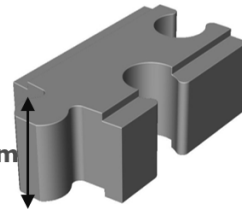
### Homokzsák

- kb. 15 kg/db  
- a megtöltéséhez  
min. 2 fő,  
lapát, kötözőanyag  
szükséges  
a homokon és  
a zsákon túl



3 db  
45 kg

=



1 db  
17 kg

**ProFlex<sup>®</sup>**  
-17 kg/db  
- az építéshez  
nincs szükség  
csak a kőre és  
max. 2 főre



[www.kavicsbeton.hu](http://www.kavicsbeton.hu)

**ProFlex<sup>®</sup> - árvízvédelem**  
gyors, innovatív megoldás

**magyar cég - magyar alapanyag - magyar termék**

*Miért jobb a ProFlex<sup>®</sup>, mint a bevált homokzsák?*

## A ProFlex<sup>®</sup> ÁRVÍZVÉDELMI FALRENDSZER

**A ProFlex<sup>®</sup> előnye a hagyományos homokzsákkal szemben - reprezentatív példa:**

a vízszint megemelkedik a partél fölé 20 cm-rel 500 m hosszú szakaszon.

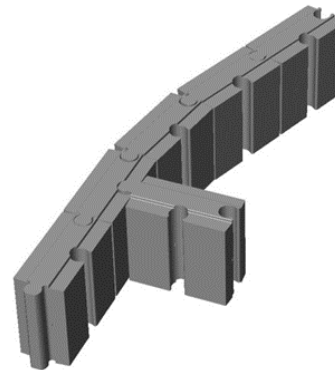
A megfelelő védelem megépítéséhez az alábbiakra van szükség, ha homokzsákból és ha **ProFlex<sup>®</sup>** árvízvédelmi kőből építjük a védművet.

**Homokzsák szükséglet**

500 m-en,  
20 cm magasan

6250 db

93 750 kg



**ProFlex<sup>®</sup> szükséglet**

500 m-en,  
20 cm magasan

3 100 db

52 700 kg



[www.kavicsbeton.hu](http://www.kavicsbeton.hu)

**ProFlex<sup>®</sup> - árvízvédelem**  
gyors, innovatív megoldás

**magyar cég - magyar alapanyag - magyar termék**

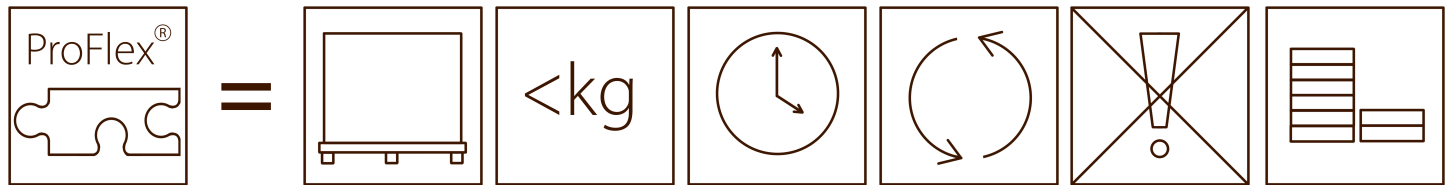
*Miért jobb a ProFlex<sup>®</sup>, mint a bevált homokzsák?*

## A ProFlex<sup>®</sup> ÁRVÍZVÉDELMI FALRENDSZER

### A ProFlex<sup>®</sup> előnyei a hagyományos homokzsákkal szemben

A **ProFlex<sup>®</sup>** árvízvédelmi falrendszerrel a felépítés ideje nemcsak, hogy lényegesen lerövidül, de fele annyi súlyt kell megmozgatni. Az árvízvédelmi védőgát megépítésénél jelentős **időt nyerhetünk**, ami a védelem **megszervezésében** és **hatékonyságában** óriási előnyt jelent. Egy-egy ilyen havária elleni védelem megszervezése, kiépítése mindig versenyfutás az idővel.

Az időn kívül jelentős **anyagi erőforrás és munkaerő takarítható** meg a **ProFlex<sup>®</sup>** árvízvédelmi falrendszer alkalmazásával.



[www.kavicsbeton.hu](http://www.kavicsbeton.hu)

**ProFlex<sup>®</sup> - árvízvédelem**  
**gyors, innovatív megoldás**

**magyar cég - magyar alapanyag - magyar termék**



*Miért jobb a ProFlex<sup>®</sup>, mint a bevált homokzsák?*

## A ProFlex<sup>®</sup> ÁRVÍZVÉDELMI FALRENDSZER

### A ProFlex<sup>®</sup> előnyei a hagyományos homokzsákkal szemben

A **ProFlex<sup>®</sup>** árvízvédelmi falrendszer elbontása szintén **idő- és energiatakarékos**. Míg a homokzsákokat az ár levonulása után körülményes elbontani (kiszakadt zsákok, kiömlő homok) és elszállítani a megfelelő helyre, addig a **ProFlex** árvízvédelmi kő **tisztítás után újra raklapra pakolható**, tárolható helyben, vagy elszállítható, később **újra felhasználható**.

A bontási munkák során jelentős **költség megtakarítható**.



A ProFlex<sup>®</sup> árvízvédelmi kő többször felhasználható, nem keletkezik a használata során veszélyes hulladék. A használt homokzsák ezzel szemben veszélyes hulladéknak minősül.



[www.kavicsbeton.hu](http://www.kavicsbeton.hu)

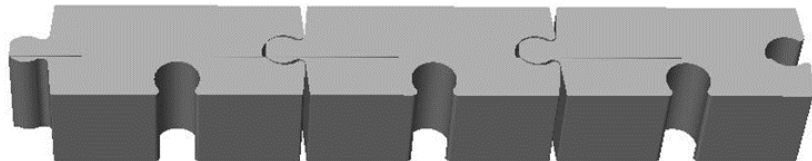
**ProFlex<sup>®</sup> - árvízvédelem**  
gyors, innovatív megoldás

**magyar cég - magyar alapanyag - magyar termék**

*Hogyan kell védművet építeni a ProFlex® árvízvédelmi kőből?*

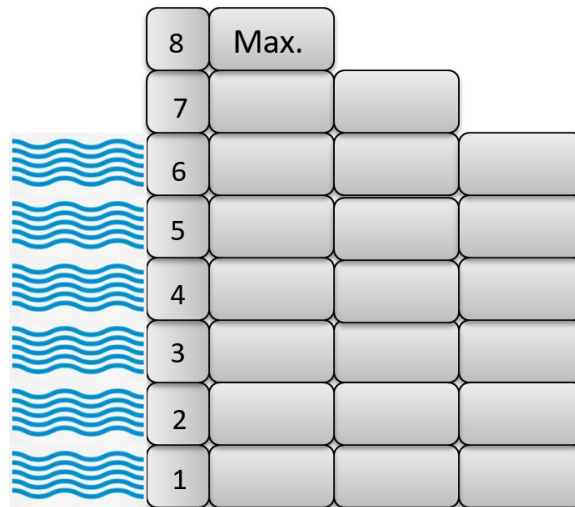
## A ProFlex® ÁRVÍZVÉDELMI FALRENDSZER ALKALMAZÁSA

A **ProFlex®** árvízvédelmi falrendszer kőről kőre épül fel. A kövek akár a **puzzle** darabkái kapcsolódnak egymáshoz. A fal stabilitását egyrészt a vízszintes, másrészt a függőleges kapcsolódás adja. A **ProFlex®** árvízvédelmi köveket épp ezért kötésben nem, csak pontosan egymásra illetve függőlegesen szükséges építeni.



### TIPPI!

A hatékony vízszigetelés érdekében a **ProFlex®** árvízvédelmi fal **vízoldal felől fólia** borítása javasolt.



[www.kavicsbeton.hu](http://www.kavicsbeton.hu)

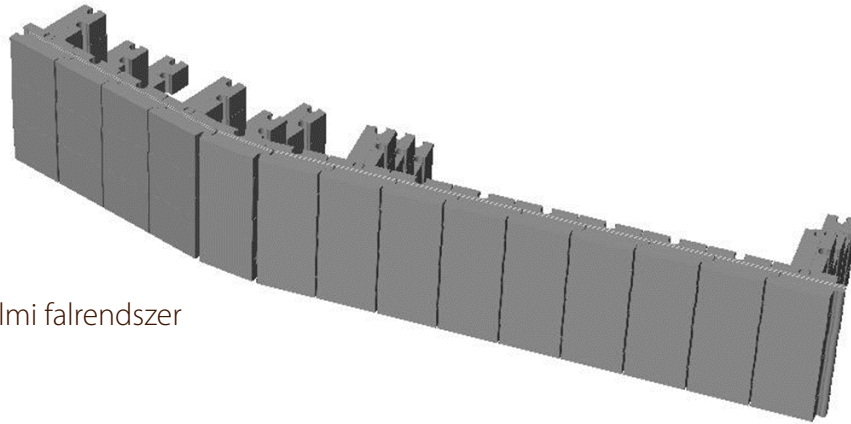
**ProFlex® - árvízvédelem**  
gyors, innovatív megoldás

**magyar cég - magyar alapanyag - magyar termék**

*Hogyan kell védművet építeni a ProFlex® árvízvédelmi kőből?*

## A ProFlex® ÁRVÍZVÉDELMI FALRENDSZER ALKALMAZÁSA

A ProFlex® árvízvédelmi kő alakja **precíz tervezés** eredménye. A tervezés során nemcsak azt vették figyelembe a **KK Kavics Beton Kft. szakemberei**, hogy egy láncban felépítve a kövek egymáshoz történő kapcsolódása biztosított legyen, hanem azt is, hogy a falrendszer a **víznyomásnak** maximálisan **ellenálljon**, valamint a **terepakadályok se jelentsenek gondot**.



ProFlex® árvízvédelmi falrendszer



[www.kavicsbeton.hu](http://www.kavicsbeton.hu)

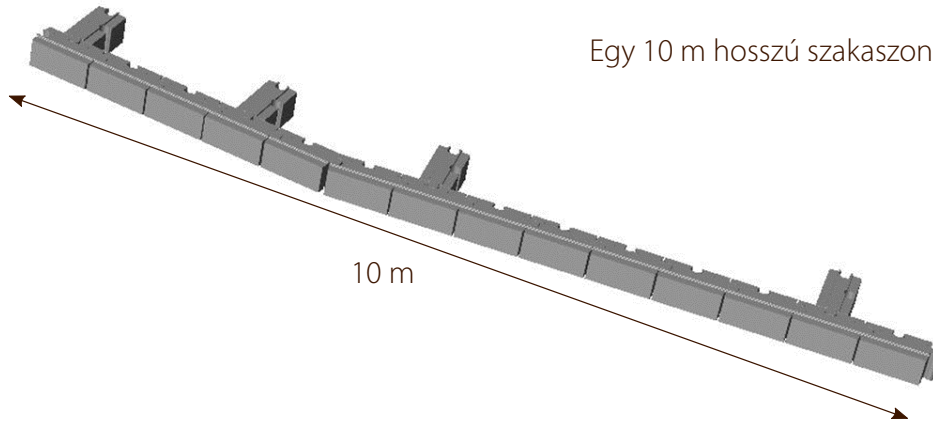
**ProFlex® - árvízvédelem**  
gyors, innovatív megoldás

**magyar cég - magyar alapanyag - magyar termék**

*Hogyan kell védművet építeni a ProFlex® árvízvédelmi kőből?*

## A ProFlex® ÁRVÍZVÉDELMI FALRENDSZER

Ezért a **ProFlex®** árvízvédelmi kőhöz 90°-os szögben elforgatva további kő kapcsolható, mely hátsó merevítést ad a falnak.



Egy 10 m hosszú szakaszon kb. **4-5 megtámasztás** szükséges a mentett oldal felől.



[www.kavicsbeton.hu](http://www.kavicsbeton.hu)

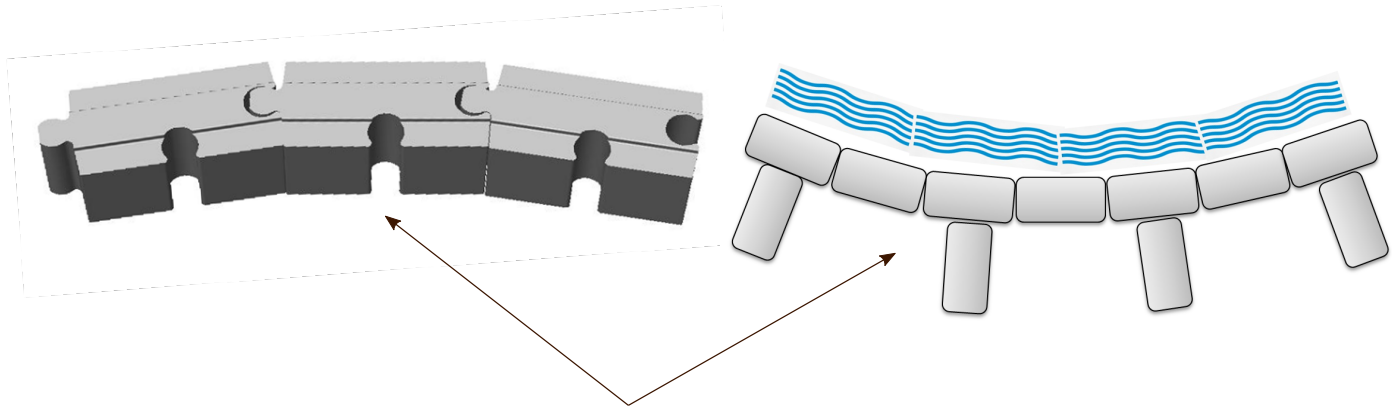
**ProFlex® - árvízvédelem**  
gyors, innovatív megoldás

**magyar cég - magyar alapanyag - magyar termék**

*Hogyan kell védművet építeni a ProFlex® árvízvédelmi kőből?*

## A ProFlex® ÁRVÍZVÉDELMI FALRENDSZER

A ProFlex® falrendszer **ívesen** is telepíthető. Ráadásul a ProFlex® árvízvédelmi kövek nem kötésben, hanem egymásra épülnek, a fal a vertikális **terepegyenetlenséget is áthidalja**, rásimul a terepre.



Min. 3 m-es sugár szükséges az íves telepítéshez.



www.kavicsbeton.hu

**ProFlex® - árvízvédelem**  
gyors, innovatív megoldás

**magyar cég - magyar alapanyag - magyar termék**

**Hogyan kell védművet építeni a ProFlex® árvízvédelmi kőből?**

## A ProFlex® ÁRVÍZVÉDELMI FALRENDSZER



*A ProFlex® árvízvédelmi falrendszer rendeltetése, hogy a szakszerű összeillesztés és felhasználás során az árvíz állásának váltásából adódó kockázatot csökkentse. Az árvízvédelmi rendszerek ezeket a kockázatokat nem tudják teljes egészében kizárni. Több paraméter befolyásolja valamennyi árvízvédelmi rendszer hatásának korlátjait. A ProFlex® árvízvédelmi kő alkalmazása esetén a gyártó, azaz a KK Kavics Beton Kft. kezkesedik az árt, hogy a leszállított terméket a technika legújabb állása szerint állítja elő. Rendeltetészerű felhasználás esetén alkalmas arra, hogy az áví okozta veszélyes helyzeteket elhárítsa. A gyártó további garanciát vagy felelősséget nem vállal.*



**ProFlex® - árvízvédelem**  
**gyors, innovatív megoldás**

**magyar cég - magyar alapanyag - magyar termék**

## A ProFlex® ÁRVÍZVÉDELMI FALRENDSZER



sor- magasság (cm)	magasság (cm)	db/500 fm	raklap/ 500 fm	db/1000 fm	raklap/ 1000 fm
1	12	1.650	23	3.300	46
2	24	3.300	46	6.600	92
3	36	4.950	69	9.900	138
4	48	6.600	92	13.200	184
5	60	8.250	114	16.500	228
6	72	9.900	137	19.800	274
7	84	11.550	160	23.100	320
8	96	13.200	183	26.400	366

# ELÉRHETŐSÉGEK

## KK Kavics Beton Kft. üzem, Bugyi

2347 Bugyi, Alsórada puszta 10.



GPS Északi szélesség 47° 24' 512, Keleti hosszúság 19° 18'504

## KK Kavics Beton Kft. központi iroda

1088 Budapest, Krúdy u. 11.

hátsó lépcsőház IV. em.

[info@kavicsbeton.hu](mailto:info@kavicsbeton.hu)



[www.kavicsbeton.hu](http://www.kavicsbeton.hu)

## KK Kavics Beton Kft. üzem, Kerta

8492 Kerta, Vasútállomás



*Térburkoló elemek, magasépítő elemek, transzportbeton*

# ProFlex<sup>®</sup> - árvízvédelem gyors, innovatív megoldás

**magyar cég - magyar alapanyag - magyar termék**